

ベッド・  
ベッド  
付属品

# 歩行器

床ずれ  
防止用具

体位  
変換器

認知症  
老人徘徊  
感知機器

手すり

歩行  
補助杖

歩行器

車椅子・  
車椅子  
付属品

スロープ

移動用  
リフト・  
つり具

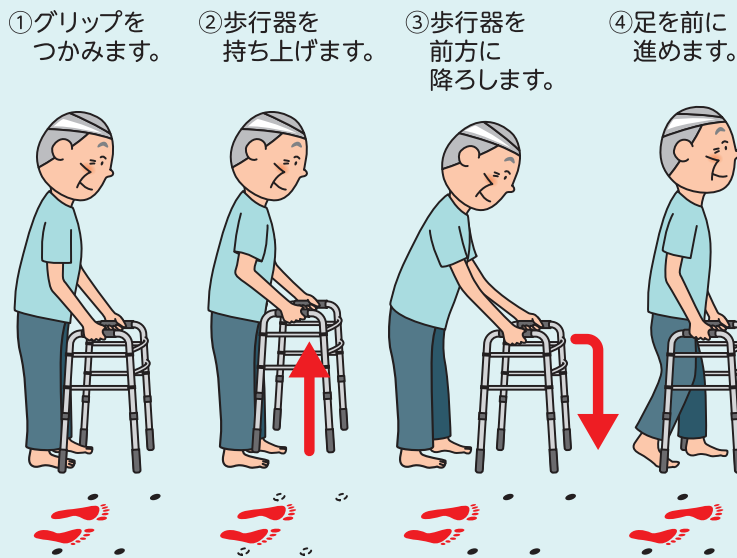
介護保険  
購入  
対象品

販売品

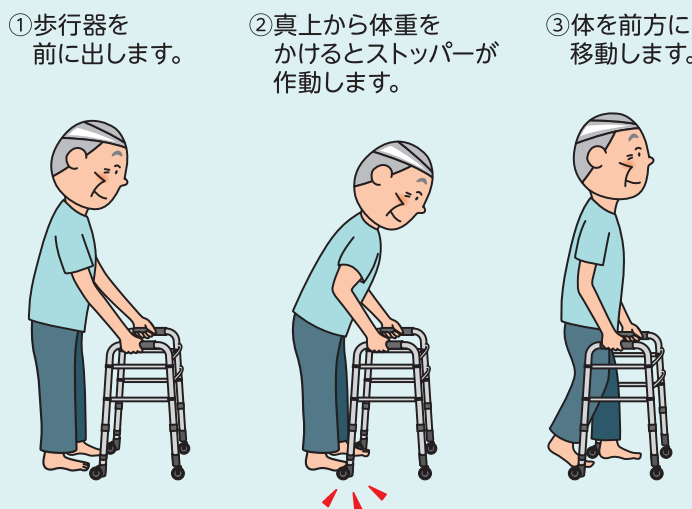
情報

## 歩行器の使い方

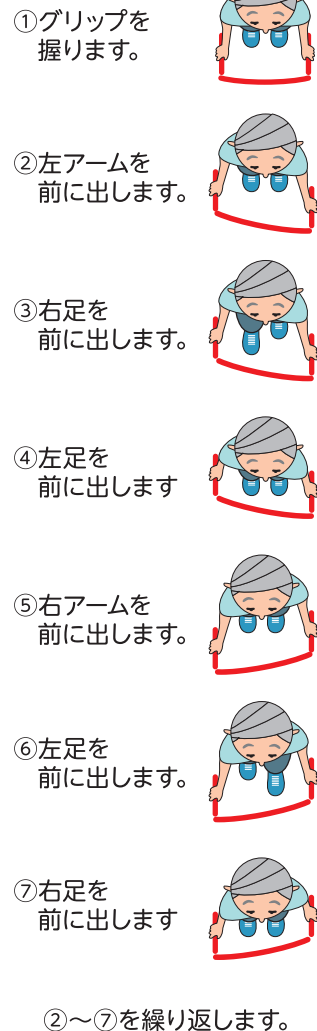
固定型



キャスター付き



## 交互式



## 歩行車

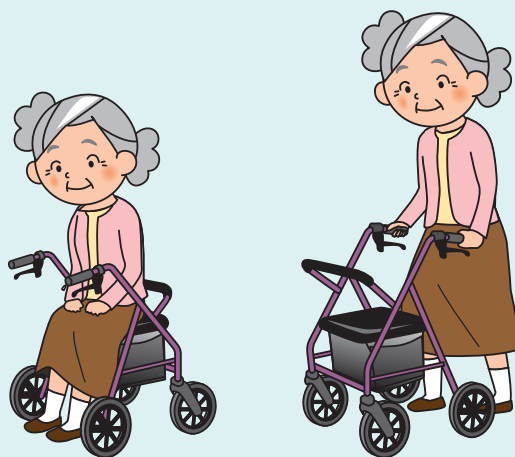
### 馬蹄型歩行器

歩行器を握るのではなく、腕や脇をかけて体を支えながら歩くことができます



### 四輪歩行器

グリップが握りやすく、休憩しながら歩くことができます



税込価格で表記しています。( **非課税** ※非課税 と表記のない商品に限る) **単位:CM**

サービスコード/歩行器 介護給付:171009 予防給付:671009

ベッド・  
ベッド  
付属品

床ずれ  
防止用具

体位  
変換器

認知症  
老人徘徊  
感知機器

手すり

歩行  
補助杖

歩行器

車椅子・  
車椅子  
付属品

スロープ

移動用  
リフト・  
つり具

介護保険  
購入  
対象品

販売品

情報



エール  
M

エール  
S

# エール

「応援・声援」という意味のほか、フランス語で「翼」の意味を持つ言葉です。  
ご利用者の方々の、しなやかに自由な毎日を応援する気持ちを込めて。  
グリーンケアから「エール」をお届けします。

かるやか

あんしん

べんり

折りたたみ時に背もたれも収納



ベッド・  
ベッド  
付属品

# 歩行器

床ずれ  
防止用具

## エール

日本ケアサプライ

安全・便利な機能をそそえたグリーンケアオリジナル歩行器

グリーン  
ケア

折り  
たたみ

重量  
6.8  
kg

エール S

重量  
7.3  
kg

エール M

屋内

屋外

体位  
変換器

認知症  
老人徘徊  
感知機器

手すり

歩行  
補助杖

歩行器

車椅子・  
車椅子  
付属品

スロープ

移動用  
リフト・  
つり具

介護保険  
購入  
対象品

販売品

情報

エールS  
ボルドー



エールM  
シャルドネ



## エール3 3つの特徴

- 8度 かるやか グリップ
- あんしん ブレーキ
- べんり 杖立て



商品名	商品番号	商品コード
エールS (ボルドー)	23-6174-1	00614-000019
折りたたみ時: 幅 52.3 × 奥行 41.2 × 高さ 88.7 キャスター: 約 8 インチ		
袋サイズ: 幅 30 × 奥行 20 × 高さ 16cm		
ご利用者 負担額 (1割)	246 円 (2割) 492 円 (3割) 738 円	月額レンタル料金 2,460 円

商品名	商品番号	商品コード
エールM (シャルドネ)	23-6175-1	00614-000020
折りたたみ時: 幅 58.3 × 奥行 40.6 × 高さ 97.7 キャスター: 約 8 インチ		
袋サイズ: 幅 30 × 奥行 20 × 高さ 16cm		
ご利用者 負担額 (1割)	246 円 (2割) 492 円 (3割) 738 円	月額レンタル料金 2,460 円

## レッツゴー ウッドパターン

竹虎

折り  
たたみ

重量  
7.0  
kg

屋内

屋外



室内での移動に適したシンプル&スタイリッシュなデザイン

商品名	商品番号	商品コード
レッツゴー (ウッドパターン)	23-5690-1	00110-000098
折りたたみ時: 幅 54 × 奥行 22 × 高さ 90 ~ 99cm キャスター: 約 6 インチ		
ご利用者 負担額 (1割)	204 円 (2割) 408 円 (3割) 612 円	月額レンタル料金 2,040 円

## レッツゴーミニ シルバー

竹虎

折り  
たたみ

重量  
6.2  
kg

屋内

屋外



小柄な方や狭い室内でも扱いやすいコンパクトタイプ

商品名	商品番号	商品コード
レッツゴーミニ (シルバー)	23-5993-1	00110-000106
折りたたみ時: 幅 50.5 × 奥行 24 × 高さ 81 ~ 89cm キャスター: 約 6 インチ		
ご利用者 負担額 (1割)	256 円 (2割) 512 円 (3割) 768 円	月額レンタル料金 2,560 円

税込価格で表記しています。( **非課税** ※非課税 と表記のない商品に限る) **単位:CM**

サービスコード/歩行器 介護給付:171009 予防給付:671009

ベッド・  
ベッド  
付属品

床ずれ  
防止用具

体位  
変換器

認知症  
老人徘徊  
感知機器

手すり

歩行  
補助杖

歩行器

車椅子・  
車椅子  
付属品

スロープ

移動用  
リフト・  
つり具

介護保険  
購入  
対象品

販売品

情報

## シンフォニーSP

島製作所



折りたたみ 重さ 5.9 kg  
屋内 屋外

片方のブレーキで両側のブレーキを制御出来ます。

商品名	商品番号	商品コード
シンフォニーSP (CLブラウン)	52-0159-1	00576-000014
シンフォニーSP (格子紺)	52-0414-1	00576-000014

折りたたみ時:幅50×奥行28.5×高さ86.5cm 袋サイズ:幅30.5×奥行14.5×高さ26cm キャスター:約5.7インチ

ご利用者負担額 (1割)	204円	(2割)	408円	月額レンタル料金	
		(3割)	612円		2,040円

## シンフォニーSPスリム

島製作所



折りたたみ 重さ 4.9 kg  
屋内 屋外

横幅が小さいスリムな歩行器。狭い場所も小回りがきき、操作しやすい。

商品名	商品番号	商品コード
シンフォニーSPスリム(花柄紺)	23-6344-1	00576-000039

折りたたみ時:幅48×奥行33×高さ69cm キャスター:約5.7インチ

袋サイズ:幅27×奥行15×高さ28cm (外寸)

ご利用者負担額 (1割)	266円	(2割)	532円	月額レンタル料金	
		(3割)	798円		2,660円

## シンフォニーEVO

島製作所



折りたたみ 重さ 5.9 kg  
屋内 屋外

コンパクトかつ高さ93cmのハイタイプです。片方だけのブレーキ操作でも両後輪を制御できます。

商品名	商品番号	商品コード
シンフォニーEVO(Bブラウン)	23-5982-1	00576-000036

折りたたみ時:幅55×奥行37×高さ88cm 袋サイズ:幅30×奥行14×高さ24cm キャスター:約7.1インチ

ご利用者負担額 (1割)	256円	(2割)	512円	月額レンタル料金	
		(3割)	768円		2,560円

## シンフォニーバスケットSP クラシックガーデンNB

島製作所



折りたたみ 重さ 7.2 kg  
屋内 屋外

前にも後ろにも座れる快適歩行車

商品名	商品番号	商品コード
シンフォニーバスケットSP クラシックガーデンNB	23-6837-1	00576-000052

折りたたみ時:幅51×奥行41×高さ87cm キャスター:約5.7インチ

袋サイズ:幅29.5×奥行28.5×高さ25.5cm

ご利用者負担額 (1割)	300円	(2割)	600円	月額レンタル料金	
		(3割)	900円		3,000円

## シンフォニーラクーン

島製作所



折りたたみ 重さ 7 kg  
屋内 屋外



**3WAYキャスター**  
固定(0度)、左右各60度、フリー(360度)の3種類の設定が可能。

### 選べる操作方法

握れる部分が2カ所あり、ブレーキとストッパーの一体型システムなので操作がしやすい。

商品名	商品番号	商品コード
シンフォニーラクーン(格子NB)	23-6346-1	00576-000040

折りたたみ時:幅55×奥行48×高さ77cm キャスター:7.1インチ

バックサイズ:幅30×奥行31×高さ19cm (外寸)

ご利用者負担額 (1割)	286円	(2割)	572円	月額レンタル料金	
		(3割)	858円		2,860円

ベッド・  
ベッド  
付属品

# 歩行器

床ずれ  
防止用具

体位  
変換器

認知症  
老人徘徊  
感知機器

手すり

歩行  
補助杖

歩行器

車椅子・  
車椅子  
付属品

スロープ

移動用  
リフト・  
つり具

介護保険  
購入  
対象品

販売品

情報

## テイコブリティルスリム WAW04

幸和製作所



小回りが利き、軽さが魅力のスリム設計。※歩行時は座面を上げてご使用ください。

商品名	商品番号	商品コード
テイコブリティルスリム(ネイビー)	23-6001-1	00030-000163
折りたたみ時：幅47×奥行35×高さ72cm キャスター：6インチ		
袋サイズ：幅30×奥行12×高さ34cm		
ご利用者負担額 (1割)	306円	月額レンタル料金 3,060円
(2割)	612円	
(3割)	918円	

## テイコブリティル HS05

幸和製作所



ハンドル高さが65cmから調整可能。身長が低い方も使いやすい歩行器です。

商品名	商品番号	商品コード
テイコブリティル(チェックブルー)	23-5738-1	00030-000099
折りたたみ時：幅52×奥行40×高さ73cm キャスター：前輪約7インチ、後輪約6インチ		
袋サイズ：幅32×奥行12×高さ26cm		
ご利用者負担額 (1割)	256円	月額レンタル料金 2,560円
(2割)	512円	
(3割)	768円	

## テイコブリティルハイII WAW15

幸和製作所



軽量でコンパクト。幅広い高さ調節のできる歩行車です。※歩行時は座面を上げてご使用ください。

商品名	商品番号	商品コード
テイコブリティルハイII(チェックブラック)	23-6145-1	00030-000173
折りたたみ時：幅52×奥行37×高さ81.5cm キャスター：約6インチ		
袋サイズ：幅32×奥行16×高さ33cm		
ご利用者負担額 (1割)	286円	月額レンタル料金 2,860円
(2割)	572円	
(3割)	858円	

## テイコブリティルボンベ WAW06

幸和製作所



酸素療法したまま外出ができる歩行車

●ボンベがすっぽり入ります。

商品名	商品番号	商品コード
テイコブリティルボンベ	23-6028-1	00030-000165
折りたたみ時：幅52×奥行42.5×高さ81.5cm 袋サイズ：幅26×奥行14.5×高さ50cm 重さ：5.6kg キャスター：直径15cm		
ご利用者負担額 (1割)	450円	月額レンタル料金 4,500円
(2割)	900円	
(3割)	1,350円	

## ミケーレ WAG01

幸和製作所



軽量コンパクト設計。座面に合皮を使用したクラシカルなデザインの歩行器です。段差越えを楽にできるティッピング機能付き。

商品名	商品番号	商品コード
ミケーレ(ネイビー)	23-6235-1	00030-000175
折りたたみ時：幅23.5×奥行64.5×高さ79cm キャスター：前輪約7.8インチ 後輪約5.1インチ		
袋サイズ：幅33×奥行14×高さ22cm		
ご利用者負担額 (1割)	320円	月額レンタル料金 3,200円
(2割)	640円	
(3割)	960円	

税込価格で表記しています。( **非課税** ※非課税 と表記のない商品に限る) **単位:CM**

サービスコード/歩行器 介護給付:171009 予防給付:671009

ベッド・  
ベッド  
付属品

床ずれ  
防止用具

体位  
変換器

認知症  
老人徘徊  
感知機器

手すり

歩行  
補助杖

歩行器

車椅子・  
車椅子  
付属品

スロープ

移動用  
リフト・  
つり具

介護保険  
購入  
対象品

販売品

情報

## テイコブリトルR HS05R

幸和製作所



※歩行時は座面を上げてご使用ください。

65～92  
(10段階)



多機能バッグ  
最大15リットルの大  
容量バッグ!片手でも  
簡単に開けることが  
できます。

抑速ブレーキ付 ※ナブテスコ社製

一定の速度を越えるとブレーキ力が働き、減速する機能。  
転倒を防止し、下り坂でも安定した歩行をすることができます。

折り  
たたみ  
重さ  
7.8  
kg



抑速ブレーキ付で一定の速度を超えるとブレーキ力が働き減速します。  
転倒を防止し、下り坂でも安定した歩行をすることができます。

商品名	商品番号	商品コード
テイコブリトルR	23-5958-1	00030-000144
折りたたみ時:幅53.5×奥行39.5×高さ73.5cm 袋サイズ:幅32×奥行16×高さ34cm		
重さ:7.8kg キャスター:前輪18cm、後輪20cm		

ご利用者 負担額 (1割)	(2割)	(3割)	月額レンタル料金
408 円	816 円	1,224 円	4,080 円

## テイコブリトルF WAW03

幸和製作所

2wayハンドル仕様で身体状況に合わせて使い分けできます。



ハンドルグ  
リップ型  
74～101  
馬蹄時  
77.5～  
104.5

座面  
高さ  
52.5

86.5

43.5

2wayハンドル仕様で切り替えが可能

●ハンドルグリップ型

●馬蹄型



ハンドルグリップ型で歩行の姿勢に疲れたら馬蹄型に切り替えて負担を軽減します

商品名	商品番号	商品コード
テイコブリトルF	23-5988-1	00030-000159
折りたたみ時:幅54×奥行43.5×高さ86.5cm キャスター:約7インチ		
袋サイズ:幅32cm×奥行16cm×高さ34cm		

ご利用者 負担額 (1割)	(2割)	(3割)	月額レンタル料金
408 円	816 円	1,224 円	4,080 円

## テイコブリトルRF WAW02

幸和製作所

2wayハンドル仕様で身体状況に合わせて使い分けできます。

抑速ブレーキ搭載。



ハンドル  
グリップ  
型  
74～101  
馬蹄時  
77.5～  
104.5

座面  
高さ  
52.5

86

45

抑速ブレーキ

2wayハンドル仕様で切り替えが可能

●ハンドルグリップ型

●馬蹄型



ハンドルグリップ型で歩行の姿勢に疲れたら馬蹄型に切り替えて負担を軽減します

商品名	商品番号	商品コード
テイコブリトルRF	23-5989-1	00030-000158
折りたたみ時:幅54.5cm×奥行45cm×高さ86cm キャスター:前輪約7インチ、後輪約8インチ		
袋サイズ:幅32×奥行16×高さ34cm		

ご利用者 負担額 (1割)	(2割)	(3割)	月額レンタル料金
480 円	960 円	1,440 円	4,800 円

ベッド・  
ベッド  
付属品

# 歩行器

床ずれ  
防止用具

体位  
変換器

認知症  
老人徘徊  
感知機器

手すり

歩行  
補助杖

歩行器

車椅子・  
車椅子  
付属品

スロープ

移動用  
リフト・  
つり具

介護保険  
購入  
対象品

販売品

情報

## ヘルシーワンライト・カラフル

ウイズワン



折りたたみ 重さ 3.65kg  
屋内 屋外



エレガントな花柄で、上品さあふれるシルバーカー。スリムにたたためて持ち運びも便利なので、電車やバスにも安心して乗れます。

商品名	商品番号	商品コード
ヘルシーワンライト・カラフル(花柄ブルー)	23-5975-1	00063-000032
ヘルシーワンライト・カラフル(花柄ピンク)	23-5974-1	00063-000032
ヘルシーワンライト・カラフル(花柄ネイビー)	23-5995-1	00063-000032

折りたたみ時：幅21×奥行30×高さ83cm キャスター：直径14.5cm  
袋サイズ：(前袋)幅29×奥行2×高さ29cm、(後袋)幅28.5×奥行9×高さ28cm  
ご利用者負担額 (1割) **306円** (2割) **612円** (3割) **918円** 月額レンタル料金 **3,060円**

## トライリンク

アロン化成



非課税 折りたたみ 重さ 7.1kg  
屋内 屋外

大きく使えて、小さくしまえる。

商品名	商品番号	商品コード
トライリンク	23-6062-0	00221-000467

折りたたみ時：幅22×奥行61.5×高さ76～86cm キャスター：約8インチ  
袋サイズ(約)：幅33×奥行15×高さ25cm  
ご利用者負担額 (1割) **300円** (2割) **600円** (3割) **900円** 月額レンタル料金 **3,000円**

## ショッピングターン

アロン化成



非課税 折りたたみ 重さ 6.1kg  
屋内 屋外

商品名	商品番号	商品コード
ショッピングターン	23-6077-0	00221-000507

折りたたみ時：幅28×奥行73×高さ72.5cm キャスター：約8インチ  
袋サイズ：幅34×奥行18.5×高さ26cm  
ご利用者負担額 (1割) **250円** (2割) **500円** (3割) **750円** 月額レンタル料金 **2,500円**

## ラビット歩行補助車 WA-2/WA-5

ウェルパートナーズ



非課税 折りたたみ 重さ 9.8～10kg  
屋内 屋外

前腕支持台がついた歩行器。ハンドルが握れない方、上肢・体幹のバランスが不安定な方におすすめです。

商品名	商品番号	商品コード
WA-2	23-5704-0	01009-000002

折りたたみ時：幅51×奥行47×高さ95cm 重さ：9.8kg キャスター：直径約7インチ  
ご利用者負担額 (1割) **320円** (2割) **640円** (3割) **960円** 月額レンタル料金 **3,200円**

商品名	商品番号	商品コード
WA-5	23-5749-0	01009-000004

折りたたみ時：幅54×奥行47×高さ95cm 重さ：10kg キャスター：直径約7インチ  
ご利用者負担額 (1割) **320円** (2割) **640円** (3割) **960円** 月額レンタル料金 **3,200円**

## コンパル

ナブテスコ



非課税 折りたたみ 重さ 8.9kg  
屋内 屋外

転倒につながる急加速時に抑速ブレーキが作動し、速度が上がりすぎるのを抑えます。ブレーキ力を3段階で設定できます。

商品名	商品番号	商品コード
コンパル(シャンゴールド)	23-5885-0	00025-000022

折りたたみ時：幅26×奥行70.5×高さ78～100cm キャスター：約8インチ  
ご利用者負担額 (1割) **320円** (2割) **640円** (3割) **960円** 月額レンタル料金 **3,200円**

## コンパルリハモ

ナブテスコ



非課税 折りたたみ 重さ 10.9kg  
屋内 屋外

上肢や体幹が不安定な方でも身体をあげられる前腕支持タイプの歩行器です。抑速ブレーキ搭載。ブレーキ力を3段階で設定できます。

商品名	商品番号	商品コード
コンパルリハモ(リッチクリーム)	23-5996-0	00025-000024

折りたたみ時：幅54.5×奥行40×高さ85cm キャスター：約8インチ  
ご利用者負担額 (1割) **400円** (2割) **800円** (3割) **1,200円** 月額レンタル料金 **4,000円**

税込価格で表記しています。( **非課税** ※非課税 と表記のない商品に限る) **単位:CM**

サービスコード/歩行器 介護給付:171009 予防給付:671009

ベッド・  
ベッド  
付属品

床ずれ  
防止用具

体位  
変換器

認知症  
老人徘徊  
感知機器

手すり

歩行  
補助杖

歩行器

車椅子・  
車椅子  
付属品

スロープ

移動用  
リフト・  
つり具

介護保険  
購入  
対象品

販売品

情報

## リトルターン

アロン化成



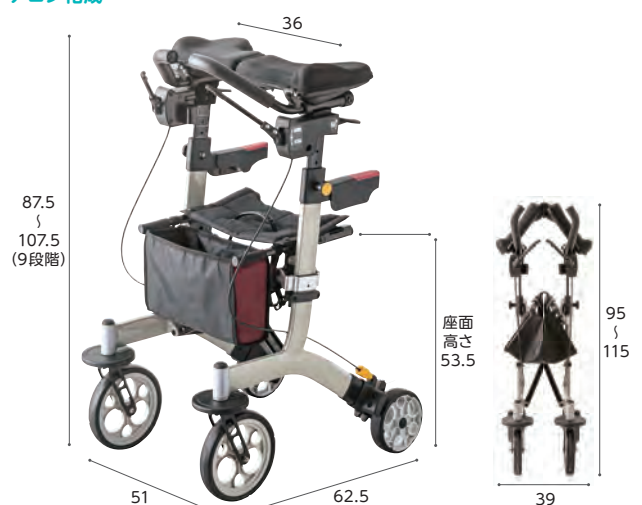
折りたたみ  
屋内 屋外

ロー 重量 6.4 kg  
ハイ 重量 6.5 kg  
トール103 重量 7.1 kg

商品名	商品番号	商品コード
<b>ロータイプ</b>	23-5967-1	00221-000457
折りたたみ時:幅26×奥行65×高さ67~74.5cm 袋サイズ:幅30×奥行16.5×高さ28cm キャスター:約7.8インチ		
ご利用者負担額 (1割)	256 円	月額レンタル料金 2,560 円
(2割)	512 円	
(3割)	768 円	
商品名	商品番号	商品コード
<b>ハイタイプ</b>	23-5966-1	00221-000456
折りたたみ時:幅26×奥行65×高さ74~86cm 袋サイズ:幅30×奥行16.5×高さ28cm キャスター:約7.8インチ		
ご利用者負担額 (1割)	256 円	月額レンタル料金 2,560 円
(2割)	512 円	
(3割)	768 円	
商品名	商品番号	商品コード
<b>トール103タイプ</b>	23-6468-1	00221-000549
折りたたみ時:幅26×奥行65×高さ88.5~103.5cm 袋サイズ:幅33.5×奥行16×高さ28cm キャスター:約7.8インチ		
ご利用者負担額 (1割)	256 円	月額レンタル料金 2,560 円
(2割)	512 円	
(3割)	768 円	

## リトルターンZ

アロン化成



折りたたみ  
屋内 屋外

重量 9.5 kg

### コンパクトな製品サイズと小回りを補助する回転ローラー機能

最小旋回径が77.4cmと小さいため、家の狭い廊下でも小回りが利きます。

**最小旋回径 77.4cm**

コンパクトでも足元の寸幅は36cmと大きく、足送りがしやすい

**回転補助ローラー**  
旋回時に壁に当たっても回転補助ローラーが回転を補助するので、狭い家の廊下でも楽々小回りができ、一人でも移動できます。

### 立ち上がりを補助するグリップ機能

従来までのリトルターンの安定性と、手元の補助グリップで、ベッドや椅子から安定して立ち上がることができます。これによりスムーズに歩行車を使用することが可能です。

**立ち上がり補助グリップ**

商品名	商品番号	商品コード
<b>リトルターンZ</b>	23-6706-1	00221-000624
折りたたみ時:幅39×奥行62.5×高さ95~115cm キャスター:前輪約8インチ、後輪約6インチ		
袋サイズ:幅29×奥行12×高さ19cm		
ご利用者負担額 (1割)	400 円	月額レンタル料金 4,000 円
(2割)	800 円	
(3割)	1,200 円	

## リトルターンZ 抑速付

アロン化成



折りたたみ  
屋内 屋外

重量 11 kg

### コンパクトな製品サイズと小回りを補助する回転ローラー機能

最小旋回径が79.9cmと小さいため、家の狭い廊下でも小回りが利きます。

**最小旋回径 79.9cm**

コンパクトでも足元の寸幅は36cmと大きく、足送りがしやすい

**回転補助ローラー**  
旋回時に壁に当たっても回転補助ローラーが回転を補助するので、狭い家の廊下でも楽々小回りができ、一人でも移動できます。

### 立ち上がりを補助するグリップ機能

従来までのリトルターンの安定性と、手元の補助グリップで、ベッドや椅子から安定して立ち上がることができます。これによりスムーズに歩行車を使用することが可能です。

**立ち上がり補助グリップ**

商品名	商品番号	商品コード
<b>リトルターンZ 抑速付</b>	23-6758-1	00221-000626
折りたたみ時:幅39×奥行65×高さ95~115cm キャスター:前輪約8インチ、後輪約8インチ		
袋サイズ:幅29×奥行12×高さ19cm		
ご利用者負担額 (1割)	500 円	月額レンタル料金 5,000 円
(2割)	1,000 円	
(3割)	1,500 円	



ベッド・  
ベッド  
付属品

# 歩行器

床ずれ  
防止用具

## MgウォーカーII型

田辺プレス

非課税 折りたたみ 重さ 1.8~1.9kg  
屋内 屋外

体位  
変換器

認知症  
老人徘徊  
感知機器

手すり

歩行  
補助杖



<特長>

- 超軽量マグネシウム合金製の歩行補助具です。
- 脚部は太く、大きく、安定した構造です。
- 1cm刻みで高さ調節ができます。
- 横枠は折りたたみ可能で立て掛け収納ができます。



商品名	商品番号	商品コード
<b>Sサイズ</b>	23-5846-0	01105-000011
折りたたみ時：幅49×奥行約10×高さ63.5~78.5cm 重さ：1.8kg		
ご利用者負担額 (1割)	200円	(2割) 400円 (3割) 600円 月額レンタル料金 2,000円
商品名	商品番号	商品コード
<b>Mサイズ</b>	23-5845-0	01105-000030
折りたたみ時：幅57.5×奥行約9×高さ70~85cm 重さ：1.9kg		
ご利用者負担額 (1割)	200円	(2割) 400円 (3割) 600円 月額レンタル料金 2,000円

## セーフティーアームウォーカー

イーストアイ

基本の固定型。持ち上げる動作を繰り返すことで手のリハビリにもなります。

非課税 折りたたみ 重さ 2.8kg 3.0kg 2.7kg 2.5kg  
スタンダード ハイ ミニ S S

歩行器



商品名	商品番号	商品コード
<b>スタンダードタイプ</b>	23-5516-0	00465-000036
折りたたみ時：幅56×奥行11×高さ68cm 重さ：2.8kg		
ご利用者負担額 (1割)	150円	(2割) 300円 (3割) 450円 月額レンタル料金 1,500円
商品名	商品番号	商品コード
<b>ハイタイプ</b>	23-5761-0	00465-000099
折りたたみ時：幅58×奥行11×高さ77cm 重さ：3.0kg		
ご利用者負担額 (1割)	150円	(2割) 300円 (3割) 450円 月額レンタル料金 1,500円
商品名	商品番号	商品コード
<b>ミニタイプ</b>	23-5506-0	00465-000037
折りたたみ時：幅54×奥行10×高さ60.5cm 重さ：2.7kg		
ご利用者負担額 (1割)	150円	(2割) 300円 (3割) 450円 月額レンタル料金 1,500円
商品名	商品番号	商品コード
<b>S Sタイプ</b>	23-5742-0	00465-000043
折りたたみ時：幅45.5×奥行10.5×高さ60cm 重さ：2.5kg ※室内専用です。		
ご利用者負担額 (1割)	150円	(2割) 300円 (3割) 450円 月額レンタル料金 1,500円

車椅子・  
車椅子  
付属品

スロープ

移動用  
リフト・  
つり具

単位：cm

※セーフティーアームウォーカーは、②：スタンダードタイプ、①：ハイタイプ、③：ミニタイプ、④：S Sタイプの4サイズより選択できます。

## セーフティーアームウォーカー Cタイプ

イーストアイ

前輪は1方向に固定。少しずつつゅつりと歩行・方向転換をサポートします。

非課税 折りたたみ 重さ 3.1kg 3.3kg 2.9kg 2.7kg  
屋内 屋外 スタンダード ハイ ミニ S S

介護保険  
購入  
対象品

販売品

情報



単位：cm

※セーフティーアームウォーカーCタイプは、②：スタンダードタイプ、①：ハイタイプ、③：ミニタイプ、④：S Sタイプの4サイズより選択できます。

商品名	商品番号	商品コード
<b>スタンダードタイプ</b>	23-5552-0	00465-000025
折りたたみ時：幅60×奥行11×高さ73.5cm 重さ：3.1kg キャスター：3インチ		
ご利用者負担額 (1割)	200円	(2割) 400円 (3割) 600円 月額レンタル料金 2,000円
商品名	商品番号	商品コード
<b>ハイタイプ</b>	23-5925-0	00465-000047
折りたたみ時：幅61×奥行11×高さ82.5cm 重さ：3.3kg キャスター：3インチ		
ご利用者負担額 (1割)	200円	(2割) 400円 (3割) 600円 月額レンタル料金 2,000円
商品名	商品番号	商品コード
<b>ミニタイプ</b>	23-5507-0	00465-000040
折りたたみ時：幅57×奥行10×高さ66cm 重さ：2.9kg キャスター：3インチ		
ご利用者負担額 (1割)	200円	(2割) 400円 (3割) 600円 月額レンタル料金 2,000円
商品名	商品番号	商品コード
<b>S Sタイプ</b>	23-5743-0	00465-000044
折りたたみ時：幅49×奥行10.5×高さ65.5cm 重さ：2.7kg キャスター：3インチ		
ご利用者負担額 (1割)	200円	(2割) 400円 (3割) 600円 月額レンタル料金 2,000円

税込価格で表記しています。( **非課税** ※非課税 と表記のない商品に限る) **単位:CM**

サービスコード/歩行器 介護給付:171009 予防給付:671009

ベッド・  
ベッド  
付属品

床ずれ  
防止用具

体位  
変換器

認知症  
老人徘徊  
感知機器

手すり

歩行  
補助杖

歩行器

車椅子・  
車椅子  
付属品

スロープ

移動用  
リフト・  
つり具

介護保険  
購入  
対象品

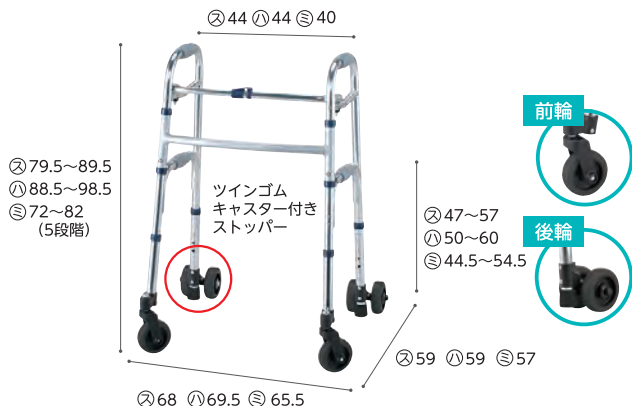
販売品

情報

## セーフティーアームウォーカー Gタイプ

イーストアイ

非課税 折りたたみ 重さ 4.8kg 重さ 5.0kg 重さ 4.5kg  
屋内 屋外 スタンダード ハイ ミニ



※セーフティーアームウォーカーGタイプは、②:スタンダードタイプ、①:ハイタイプ、③:ミニタイプの3サイズより選択できます。

溝にはまりにくい幅広キャスター。6輪タイヤで安定した歩行をサポートします。

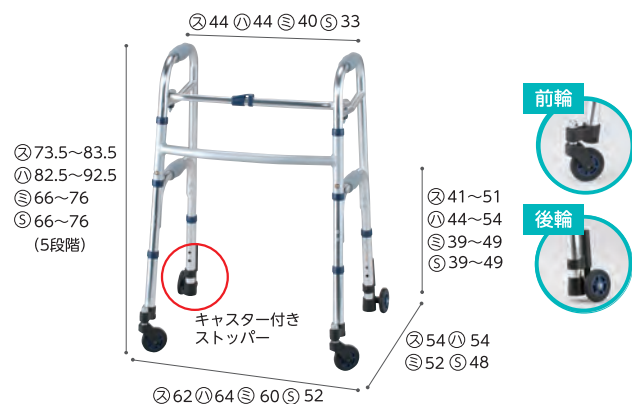
商品名	商品番号	商品コード
<b>スタンダードタイプ</b>	23-5551-0	00465-000038
折りたたみ時:幅64×奥行13.5×高さ82.5cm 重さ:4.8kg キャスター:4インチ		
ご利用者負担額 (1割)	260円	月額レンタル料金 2,600円
(2割)	520円	
(3割)	780円	
商品名	商品番号	商品コード
<b>ハイタイプ</b>	23-5930-0	00465-000046
折りたたみ時:幅66×奥行13.5×高さ91.5cm 重さ:5kg キャスター:4インチ		
ご利用者負担額 (1割)	260円	月額レンタル料金 2,600円
(2割)	520円	
(3割)	780円	
商品名	商品番号	商品コード
<b>ミニタイプ</b>	23-5505-0	00465-000027
折りたたみ時:幅62×奥行13.5×高さ75cm 重さ:4.5kg キャスター:4インチ		
ご利用者負担額 (1割)	260円	月額レンタル料金 2,600円
(2割)	520円	
(3割)	780円	

## セーフティーアームウォーカー Mタイプ

イーストアイ

前輪スイングキャスターは小回りがきき、スムーズな歩行をサポートします。

非課税 折りたたみ 重さ 3.5kg 重さ 3.7kg 重さ 3.3kg 重さ 3.1kg  
屋内 屋外 スタンダード ハイ ミニ S S



単位: cm

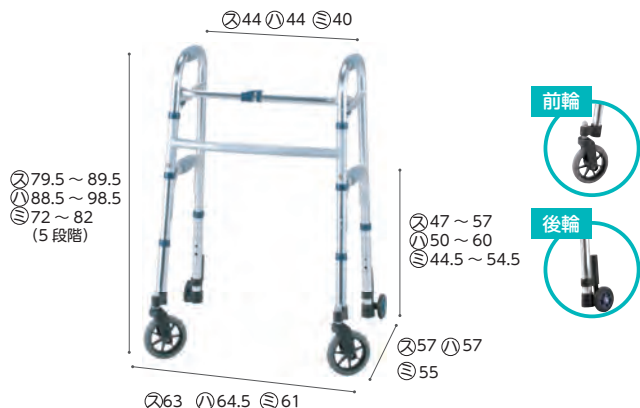
※セーフティーアームウォーカーMタイプは、②:スタンダードタイプ、①:ハイタイプ、③:ミニタイプ、④:S Sタイプの4サイズより選択できます。

商品名	商品番号	商品コード
<b>スタンダードタイプ</b>	23-5542-0	00465-000039
折りたたみ時:幅63×奥行11×高さ76.5cm 重さ:3.5kg キャスター:3インチ		
ご利用者負担額 (1割)	200円	月額レンタル料金 2,000円
(2割)	400円	
(3割)	600円	
商品名	商品番号	商品コード
<b>ハイタイプ</b>	23-5832-0	00465-000048
折りたたみ時:幅64.5×奥行12×高さ85cm 重さ:3.7kg キャスター:3インチ		
ご利用者負担額 (1割)	200円	月額レンタル料金 2,000円
(2割)	400円	
(3割)	600円	
商品名	商品番号	商品コード
<b>ミニタイプ</b>	23-5508-0	00465-000041
折りたたみ時:幅61×奥行10×高さ68cm 重さ:3.3kg キャスター:3インチ		
ご利用者負担額 (1割)	200円	月額レンタル料金 2,000円
(2割)	400円	
(3割)	600円	
商品名	商品番号	商品コード
<b>S Sタイプ</b>	23-5744-0	00465-000045
折りたたみ時:幅52×奥行12.5×高さ68cm 重さ:3.1kg キャスター:3インチ		
ご利用者負担額 (1割)	200円	月額レンタル料金 2,000円
(2割)	400円	
(3割)	600円	

## セーフティーアームウォーカー Lタイプ

イーストアイ

非課税 折りたたみ 重さ 3.8kg 重さ 4.0kg 重さ 3.7kg  
屋内 屋外 スタンダード ハイ ミニ



※セーフティーアームウォーカーLタイプは、②:スタンダードタイプ、①:ハイタイプ、③:ミニタイプの3サイズより選択できます。

スイングキャスターなので方向転換もスムーズです。

商品名	商品番号	商品コード
<b>スタンダードタイプ</b>	23-5751-0	00465-000017
折りたたみ時:幅66×奥行11×高さ82.5cm 重さ:3.8kg キャスター:前輪5インチ、後輪3インチ		
ご利用者負担額 (1割)	200円	月額レンタル料金 2,000円
(2割)	400円	
(3割)	600円	
商品名	商品番号	商品コード
<b>ハイタイプ</b>	23-5931-0	00465-000100
折りたたみ時:幅67.5×奥行12×高さ91.5cm 重さ:4.0kg キャスター:前輪5インチ、後輪3インチ		
ご利用者負担額 (1割)	200円	月額レンタル料金 2,000円
(2割)	400円	
(3割)	600円	
商品名	商品番号	商品コード
<b>ミニタイプ</b>	23-5752-0	00465-000054
折りたたみ時:幅64×奥行11×高さ74.5cm 重さ:3.7kg キャスター:前輪5インチ、後輪3インチ		
ご利用者負担額 (1割)	200円	月額レンタル料金 2,000円
(2割)	400円	
(3割)	600円	

ベッド・  
ベッド  
付属品

# 歩行器

床ずれ  
防止用具

## アルコー1G-T型

星光医療器製作所

非課税 折りたたみ 重量 13.6 kg  
屋内 屋外

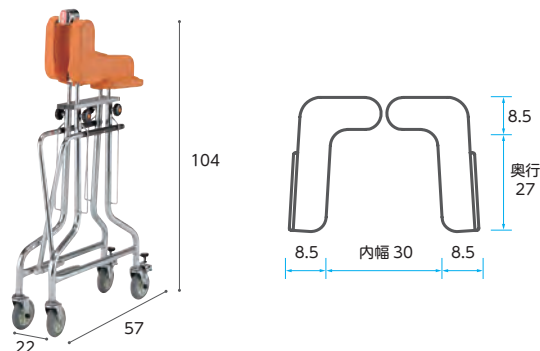
体位  
変換器

認知症  
老人徘徊  
感知機器

手すり



●抵抗器  
ノブネジで抵抗を調整  
できます



狭い場所でも移動しやすいコンパクトタイプ。歩行速度調整可。

商品名	商品番号	商品コード
アルコー1G-T型	23-5534-0	00125-000021
材質/スチール製、クロームメッキ 上部マット：ウレタン、人工合皮カバー キャスター：直径11cm		
ご利用者 負担額 (1割)	300 円	(2割) 600 円 (3割) 900 円
		月額レンタル料金 3,000 円

歩行  
補助杖

## アルコー1S型

星光医療器製作所

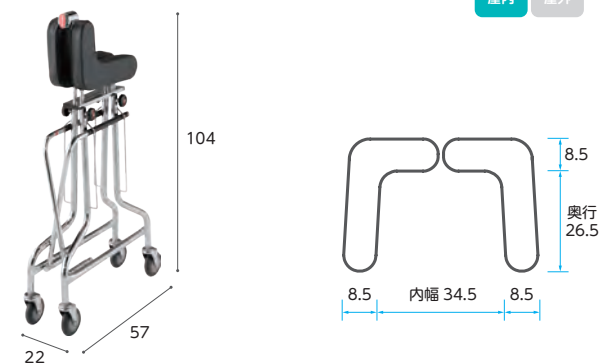
非課税 折りたたみ 重量 12.4 kg  
屋内 屋外

歩行器

車椅子・  
車椅子  
付属品

スロープ

移動用  
リフト・  
つり具



簡単に折りたためる馬蹄型コンパクト歩行車。

商品名	商品番号	商品コード
アルコー1S型	23-5527-0	00125-000011
折りたたみ時：全幅22×奥行57×全高104cm キャスター：直径11cm		
ご利用者 負担額 (1割)	300 円	(2割) 600 円 (3割) 900 円
		月額レンタル料金 3,000 円

介護保険  
購入  
対象品

販売品

情報

## アルコーSK型

星光医療器製作所

非課税 折りたたみ 重量 12 kg  
屋内 屋外



ワンタッチ操作で高さ調整が行えます。歩行速度の調整が行える抵抗器付です。

商品名	商品番号	商品コード
アルコーSK型	23-5806-0	00125-000040
キャスター：直径約4インチ		
ご利用者 負担額 (1割)	400 円	(2割) 800 円 (3割) 1,200 円
		月額レンタル料金 4,000 円

## 室内用歩行車 トレウォークスリム

日進医療器

非課税 折りたたみ 重量 12.1 kg  
屋内 屋外



高さ調整がワンタッチレバー式で手問わず。スリッパハンドル付きの、手軽に扱える歩行車です。

商品名	商品番号	商品コード
トレウォークスリム	23-5782-0	00175-000283
キャスター：前輪約6インチ、後輪約4インチ		
ご利用者 負担額 (1割)	320 円	(2割) 640 円 (3割) 960 円
		月額レンタル料金 3,200 円

税込価格で表記しています。( **非課税** ※非課税 と表記のない商品に限る) **単位:CM**  
サービスコード/歩行器 介護給付:171009 予防給付:671009

ベッド・  
ベッド  
付属品

MEMO

床ずれ  
防止用具

体位  
変換器

認知症  
老人徘徊  
感知機器

手すり

歩行  
補助杖

歩行器

車椅子・  
車椅子  
付属品

スロープ

移動用  
リフト・  
つり具

介護保険  
購入  
対象品

販売品

情報