

# YP-6DU・15DU・20DU

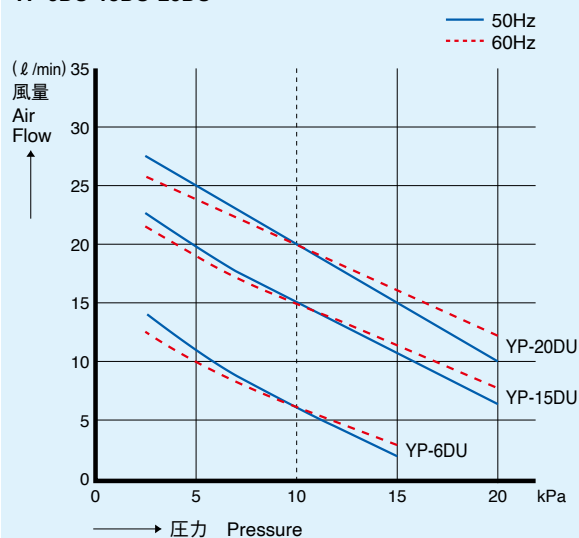
受注生産品  
Order Production  
AC100V



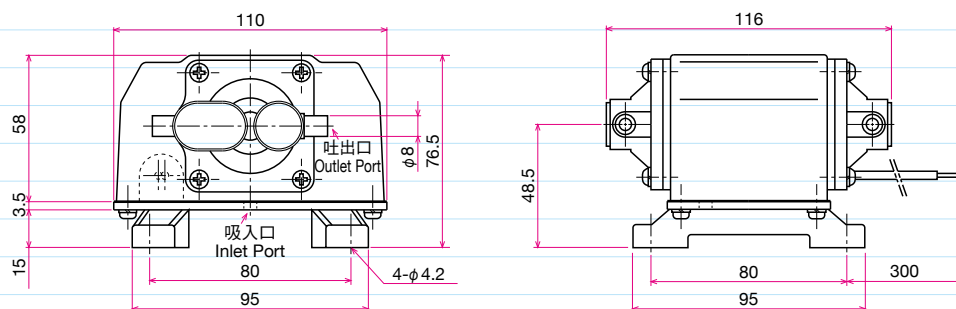
特長 | 高効率及び優れたカスタマイズ性により、各種機器組込にご使用いただけます。

## 性能曲線 Performance Curves

### YP-6DU・15DU・20DU



## 主要寸法 Dimensions



## 標準仕様 Specifications

項目 Item	型式 Type	YP-6DU		YP-15DU		YP-20DU	
電圧 Voltage (V)		単相 AC100					
周波数 Frequency (Hz)		50	60	50	60	50	60
常用圧力 Rated Pressure (kPa)		10		10		10	
使用圧力範囲 Pump Pressure Range (kPa)		2~15		2~20		2~20	
常用消費電力 Input (W)		7	7	14	14	18	18
定格風量 Rated Flow (l/min)		6		15		20	
吐出口径 Outlet Dia. (mm)		2-φ8		2-φ8		2-φ8	
質量 Mass (kg)		1.1		1.2		1.2	
騒音レベル Noise Level (dB)-1m		36		38		40	

※受注生産品です。納期等を必ずご確認ください。 Production subject to firm order. Please indicate your required delivery.

※仕様・性能曲線はカタログ参考値(代表値)であり、保証値ではありません。

The information presented is based on technical data and test results of nominal units.