

AP-70WCY・100WCY AP-100WEX

タイマー付 With Timer Controlled Solenoid Valve

逆洗タイマー

保護スイッチ

省エネ

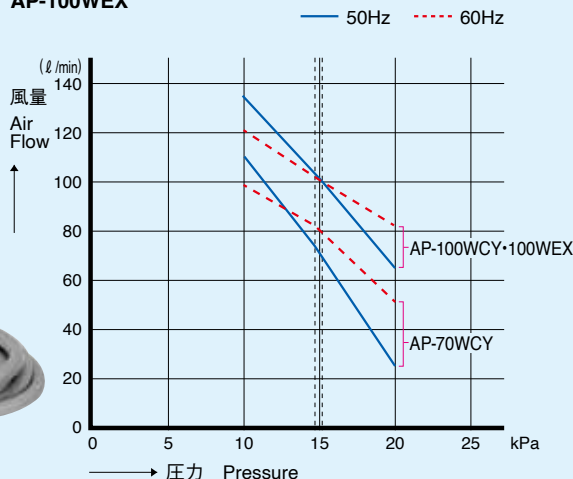
アース工事不要



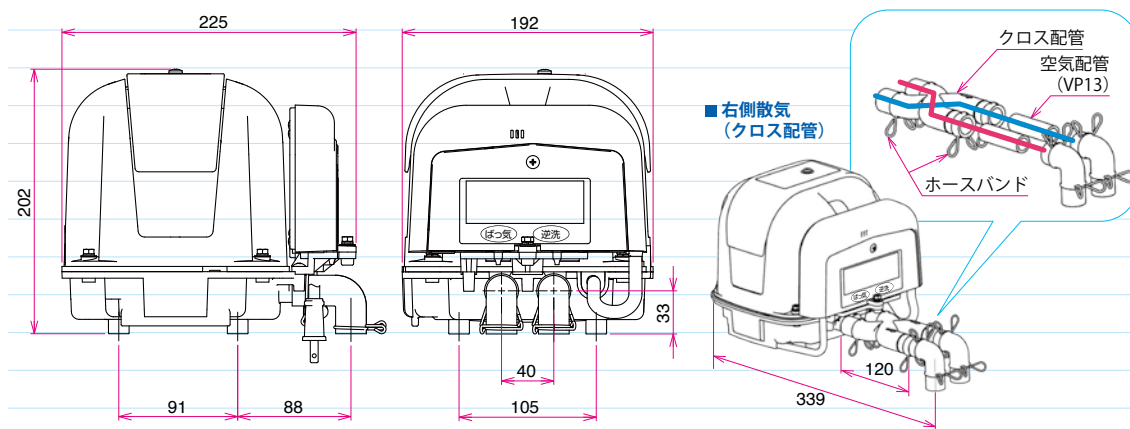
特長 合併浄化槽のタイマー制御による逆洗機能搭載のモデルです。
低騒音・低振動の特徴に加え、トップレベルの耐久性および低消費電力化を実現しました。

性能曲線 Performance Curves

AP-70WCY・100WCY
AP-100WEX



主要寸法 Dimensions



標準仕様 Specifications

項目 Item	型式 Type	AP-70WCY	AP-100WCY	AP-100WEX	
電圧 Voltage (V)		単相 AC100			
周波数 Frequency (Hz)		50	60	50	60
常用圧力 Rated Pressure (kPa)		14.7	15.1	15.1	
使用圧力範囲 Pump Pressure Range (kPa)		10~20	10~20	10~20	
常用消費電力 Input (W)		46	66	66	66
定格風量★散気、逆洗 Rated Flow (l/min)		70	100	100	
吐出口径 Outlet Dia. (mm)		φ 18 (VP13)	φ 18 (VP13)	φ 18 (VP13)	
質量 Mass (kg)		6.6	6.6	6.6	
騒音レベル Noise Level (dB)-1m		39	39	39	
逆洗時間/逆洗回数 Backwash Length/Backwash Times		1~10分/回 1~10min, each time 2~4回/日 2~4times, a day	1~10分/回 1~10min, each time 2~4回/日 2~4times, a day	1~59分/回 1~59min, each time 1~12回/日 1~12times, a day	1~59分/回 1~59min, each time 1~12回/日 1~12times, a day

※上記の製品は左側散気仕様となっております。
※右側散気でご使用される場合は、クロス配管が必要となります。
・AP-100WEXにはクロス配管が標準で同梱されております。
・AP-70/100WCYを右側散気でご使用される場合は、別途クロス配管付をご用命下さい。

※タイマーは現場設置状況に合わせて、逆洗開始時刻・逆洗終了時刻の設定が必要となります。
★逆洗時、可変風量タイプには対応していません。
※仕様・性能曲線はカタログ参考値(代表値)であり、保証値ではありません。
The information presented is based on technical data and test results of nominal units.